



Reparieren und Verbinden von Kältemittelschlauchleitungen



Problem:

Schlauch scheuert an einer Stelle durch, was tun?

Lösung: Schläuche mittels geeigneten Verbinder wieder verbinden





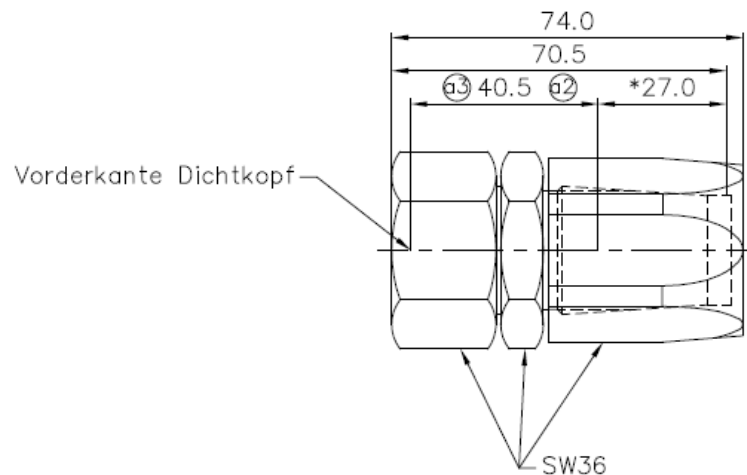
Anwendung für Schlauch NW20 und NW25 (GH494, GH497)

Schläuche mittels 2 Schraubverbindungen wieder verbinden, eine Armatur mit Innengewinde (Mutter), die andere mit Außengewinde.





Für Schlauch **NW20** (GH494 bzw. GH497) >> **H12-000-213**
 Standardarmatur mit Innengewinde (Mutter) M30x2



Armatur mit Innengewinde M30x2

Diese Verschraubungen mit Innengewinde (Mutter) sind in den Ausführungen 180°, 45° und 90° lieferbar.

KONVEKTA Teilenummern:

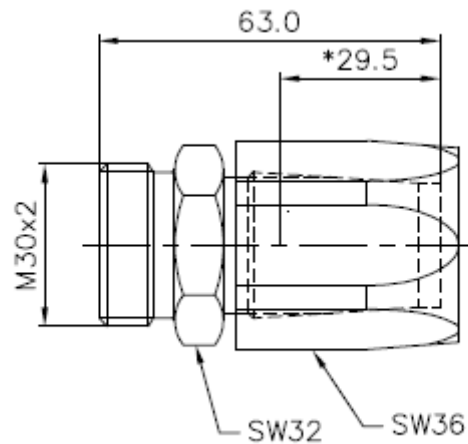
H12-000-512 (180°)

H12-000-517 (45°)

H12-000-516 (90°)



Für Schlauch **NW20** (GH494 bzw. GH497) >> **H12-000-213**
Armatur mit Außengewinde M30x2



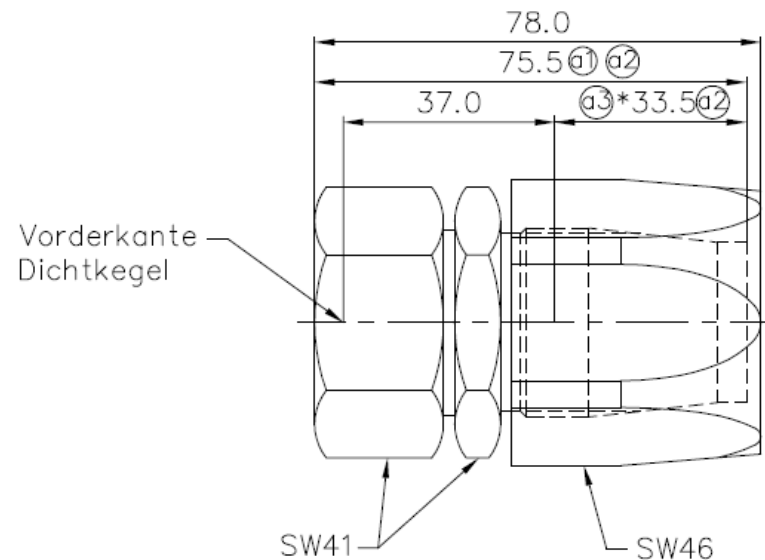
Armatur mit Außengewinde M30x2

Diese Verschraubung mit Außengewinde ist nur in der Ausführung 180° lieferbar!

KONVEKTA Teilenummer:
H12-000-534 (180°)



Für Schlauch **NW25** (GH494 bzw. GH497) >> **H12-000-214**
 Standardarmatur mit Innengewinde (Mutter) M36x2



Armatur mit Innengewinde M36x2

Diese Verschraubungen mit Innengewinde (Mutter) sind in den Ausführungen 180°, 45° und 90° lieferbar.

KONVEKTA Teilenummern:

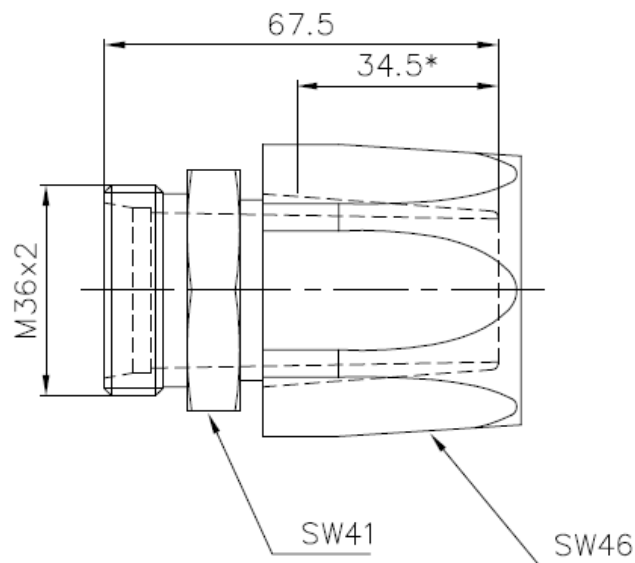
H12-000-513 (180°)

H12-000-523 (45°)

H12-000-514 (90°)



Für Schlauch **NW25** (GH494 bzw. GH497) >> **H12-000-214**
Armatur mit Außengewinde M36x2



Armatur mit Außengewinde M36x2

Diese Verschraubung mit Außengewinde ist nur in der Ausführung 180°lieferbar!

KONVEKTA Teilenummern:
H12-000-562 (180°)



Anwendung für Schlauch NW8 – NW20 (GH134)
H12-000-801, -802, -803, -804, -805

Möglichkeit 1:

Verbinden der Schläuche mittels Schlauchverbindern mit Fülladaptern, analog den Clip Armaturen



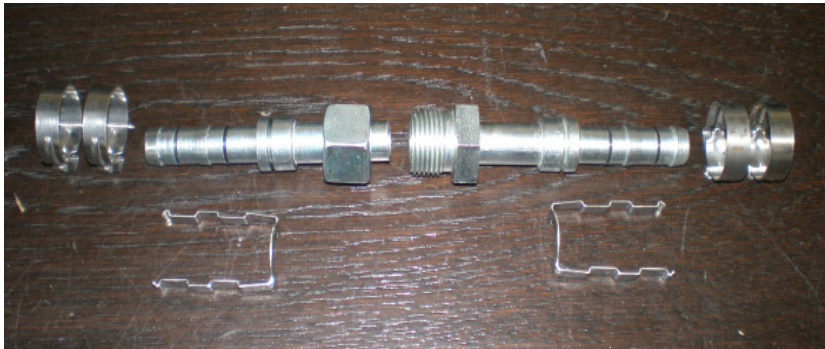
KONVEKTA Teilenummern
Schlauchverbinder:
H12-000-881 NW 8 Druck
H12-000-882 NW10 Druck
H12-000-883 NW13 Saug
H12-000-884 NW16 Saug
H12-000-885 NW13 Druck
H12-000-888 NW20 Saug



Anwendung für Schlauch NW8 – NW16 (GH134) H12-000-801, -802, -803, -804

Möglichkeit 2: (nicht für NW20 Schlauch!).

Verbinden der Schläuche mittels Clip Armaturen in 180° Ausführung, jeweils 1x mit Innen- und 1x mit Außengewinde



KONVEKTA Teilenummern Cliparmaturen in 180° Ausführung:

- H12-000-820 NW 8 mit Innengewinde (Mutter)
- H12-000-821 NW10 mit Innengewinde (Mutter)
- H12-000-822 NW13 mit Innengewinde (Mutter)
- H12-000-823 NW16 mit Innengewinde (Mutter)
- H12-000-873 NW 8 mit Außengewinde
- H12-000-874 NW10 mit Außengewinde
- H12-000-875 NW13 mit Außengewinde
- H12-000-876 NW16 mit Außengewinde



Montage und Arbeitsanweisungen

Arbeitsanweisungen bzgl. der Montage von
Schraub- bzw. Clip Armaturen erhalten Sie unter:
tkd@konvekta.com



**Es gibt nichts Mächtigeres
auf der Welt als eine Idee,
deren Zeit gekommen ist.**